



Knoepfel AG

Unternehmenspräsentation

25.06.2024

Anton Bischofberger

Warum Knoepfel?



Beratungskompetenz und Problemlöser - alles aus einer Hand



Herstellung grosser, komplexer & hochpräziser Komponenten



Hochstehende Messtechnik für gleichbleibend hohe Qualität



Lückenlose Nachverfolgbarkeit der Prozesse



Hochmotiviertes und bestens ausgebildetes Fachpersonal



Gründungsmitglied vom Fertigungsnetzwerk «two in one»



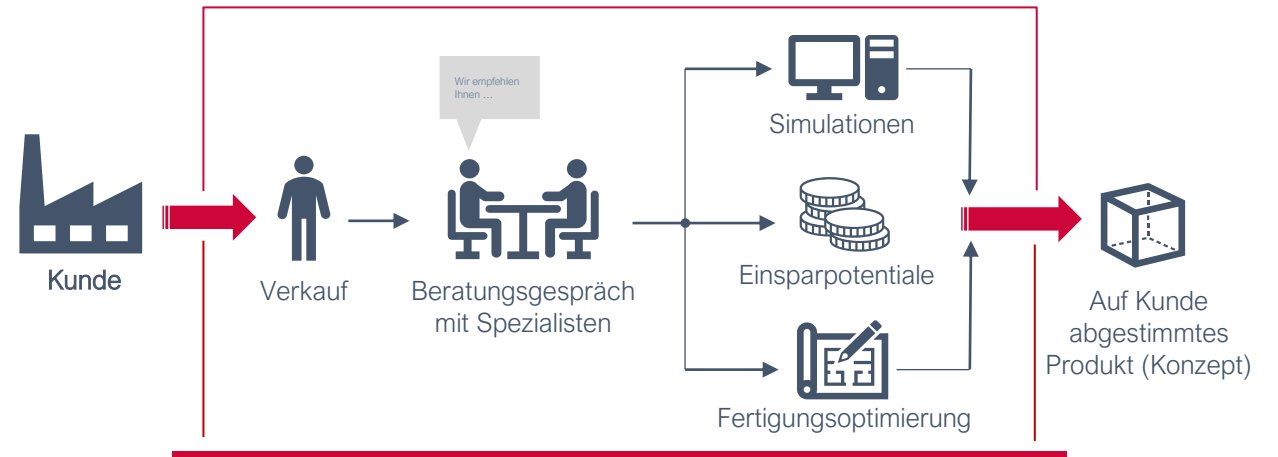
Unser Dienstleistungsmodell



Beratung

Unsere Kompetenzen

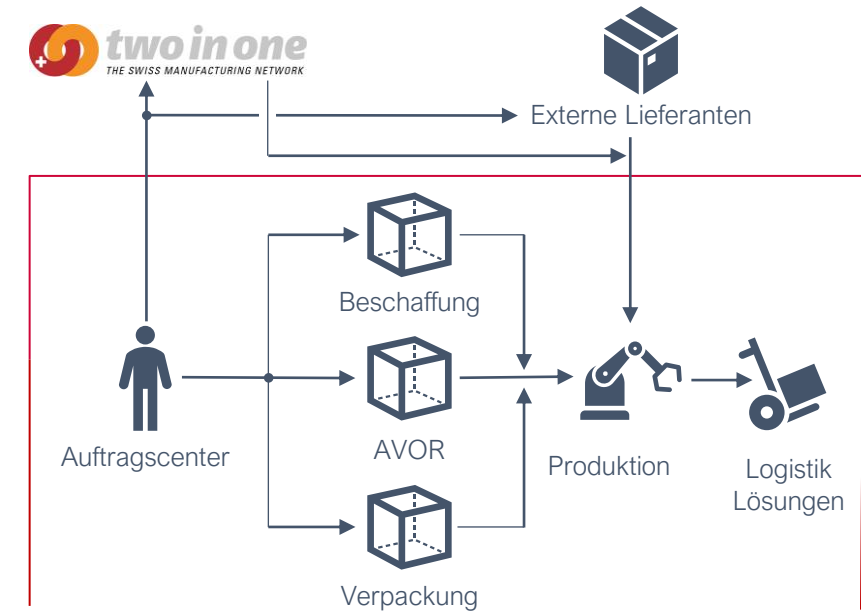
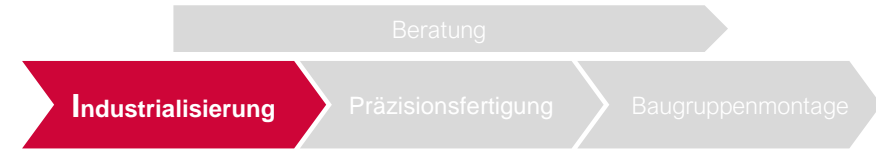
- Fertigungsoptimiertes Engineering
- Optimierungspotenziale aufzeigen
 - Materialwahl
 - Toleranzen
 - Wärmebehandlung
 - Simulationen & Berechnungen
- Alternative Fertigungstechnologien



Industrialisierung

Unsere Kompetenzen

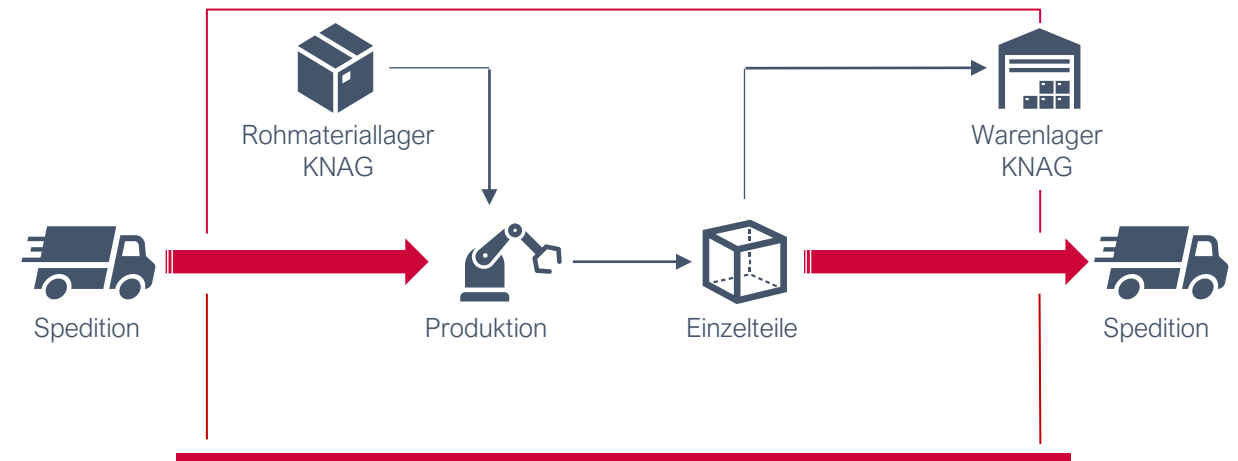
- Beschaffung Materialien und externe Prozesse
- Regionales und sicheres Lieferantennetzwerk
- Herstellungsprozesse nach Produktsegment aufbauen
- Nachhaltige Verpackungs-/Transportlösungen
- Umfassende Logistiklösungen



Präzisionsfertigung

Unsere Kompetenzen

- Bearbeitung von Metallen, NE-Metallen und Kunststoffen
- Bearbeitung von präzisen kubischen & rotativen Fertigungsteilen
- Kombiniertes Fräsen, Drehen und Schleifen auf 5-Achsenfräscnter
- Dreh-/Fräscntren für Komplettbearbeitung
- 5-Achsen-Simultanbearbeitungen
- Stabile, hochstehende Qualität dank integriertem Messteam

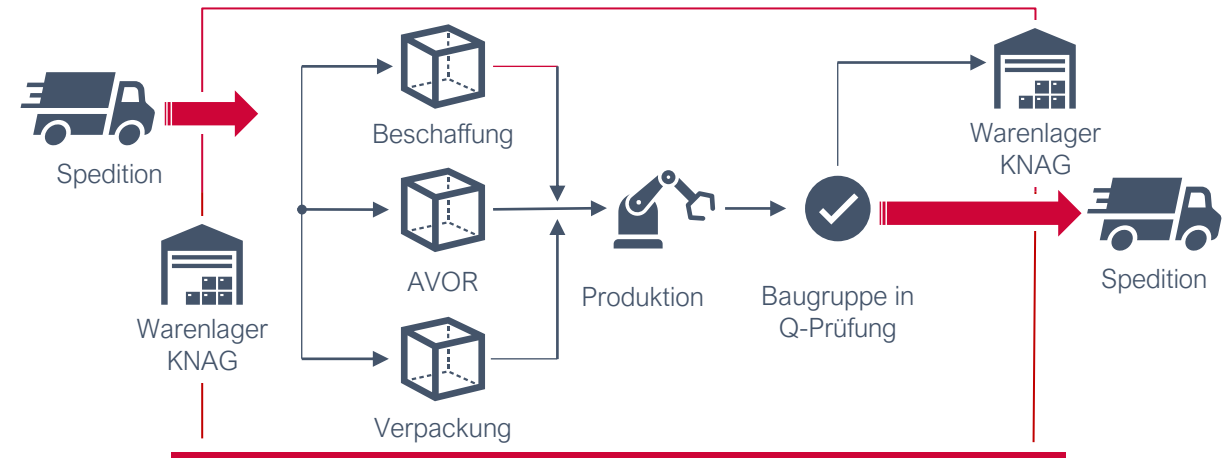


Baugruppenmontage



Unsere Kompetenzen

- Effiziente Montage von Baugruppen
- Fertigwarenlager mit flexiblen Abrufmöglichkeiten
- Beschaffung aller Stücklistenpositionen
- Integrierte 100% Qualitätskontrolle durch Funktionsprüfung



Unser Leistungsportfolio



11 Maschinen für kubische Bearbeitung
bis 3000mm x 1100mm x 1050mm



8 Maschinen für rotative Fertigung
bis \varnothing 640mm x 2000mm



3 Zeiss-Messmaschinen
bis 2400mm x 1600mm x 1000mm

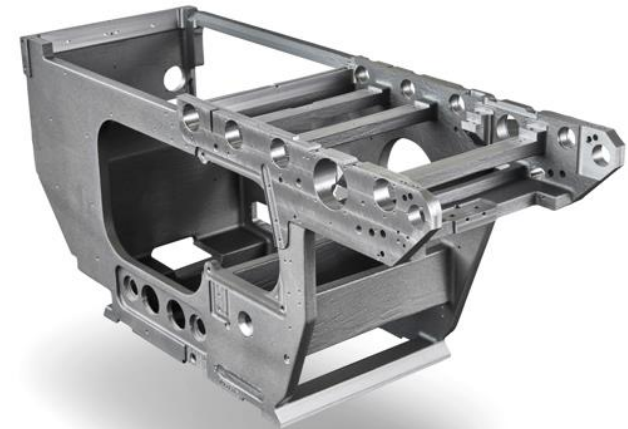
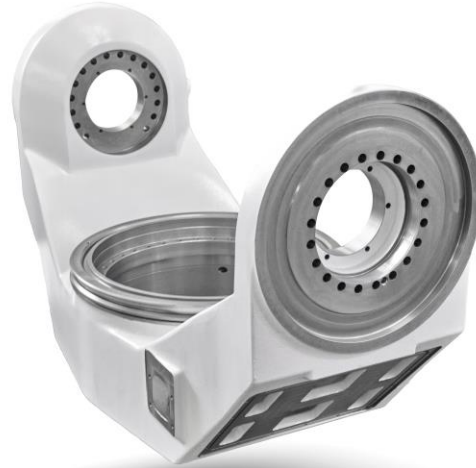
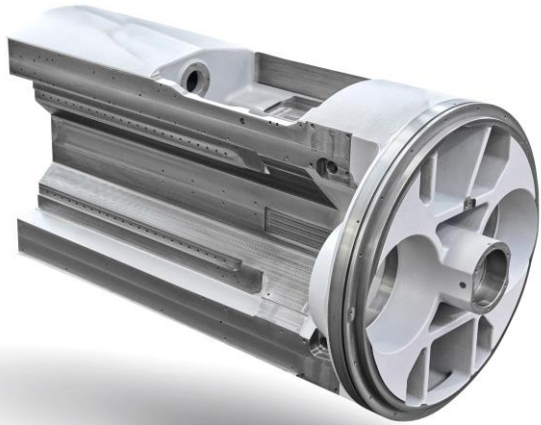


Diverse Anlagen für Sonderprozesse
Flachläppen, Rollieren, Druckprüfungen, Lasergravieren



Effiziente Montageplätze
von Prototypen- bis Serienmontage

Bauteileportfolio



Referenzportfolio

Industrial Solutions					
					
Mobility & Transport					
Aerospace & Defence					

Schweizer Präzision – Weltweit im Einsatz



Familienunternehmen mit 50 Mitarbeiter/-innen



4000 m² Produktionsfläche mit 22 modernen Maschinen



Wir bilden unseren Nachwuchs selbst aus.



Hervorragende Lage im 3-Länderdreieck (CH/DE/AUT)



ISO-9001/EN-9100 zertifiziert.



Nachhaltig – seit Jahrzehnten!



Geschichte der Knoepfel AG

Gründung
Einzelfirma durch
Hugo Knoepfel



1963

1991



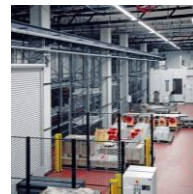
Bezug des neuen,
modernen Werks in
Gaismoos

Start der mannlosen
Fertigung (kubischer
Bereich)



1998

2007



Inbetriebnahme
lineare, flexible
Fertigung

Inbetriebnahme
Mess- und
Prüfzentrum



2008

2020



Inbetriebnahme
Dreh- und
Fräszentrum

Neue
Geschäftsleitung



2022

2023



Vision KNAG 2030



Herzlichen Dank für Ihre Aufmerksamkeit!

Knoepfel AG Gaismoos 9428 Walzenhausen AR Schweiz
www.knoepfel.ch, verkauf@knoepfel.ch